

MANISCOPIC

Ausstattung

NC 1000

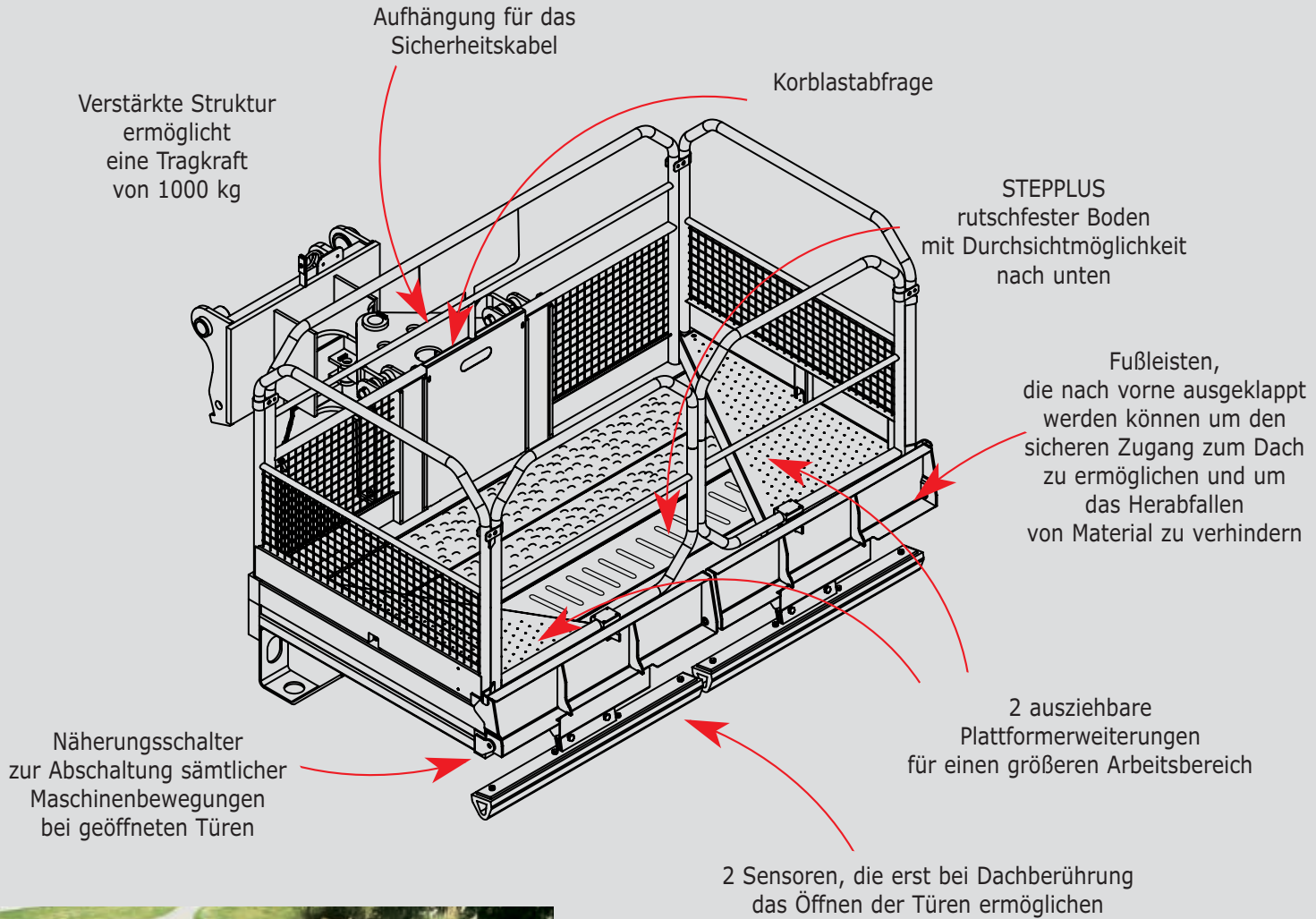
Dachdecker Arbeitsbühne

- Nenntragkraft: 1000 Kg
- Breite: 2450 mm
- Arbeitsbereich mit Plattformerweiterung: 3500 mm
- Passend für Dachneigungen von 25° bis 55°
- Korbdrehen: 180 °
- MANITOU Patent

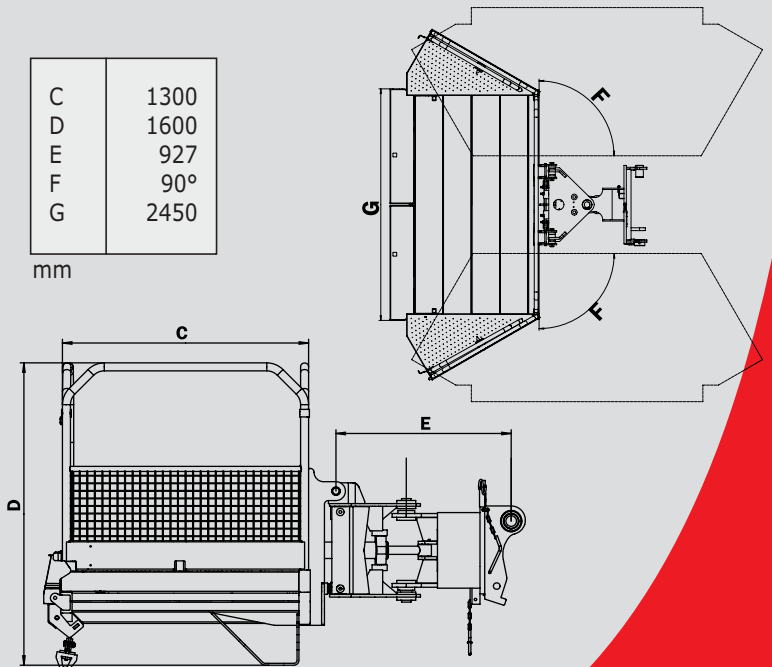


konstruiert in Übereinstimmung mit den Spezifikationen Ihres MANISCOPIC.

In enger Zusammenarbeit mit Dachdeckerverbänden entwickelt erhöht diese neue Arbeitsbühne die Produktivität und garantiert absolute Sicherheit am Arbeitsplatz. 2 Fronttüren können unabhängig voneinander nach innen geöffnet werden und erlauben den direkten Zugang zum Dach mit einer Arbeitsbreite von 3,5 m.



C	1300
D	1600
E	927
F	90°
G	2450
mm	



MT 1335 HSLT MU ORH	ja
MT 1340 SLT MU ORH	ja
MT 1340 SLT U ORH RC	ja
MT 1740 SLT MU ORH	ja
MT 1740 SLT U ORH RC	ja
MT 1745 HSLT U ORH RC	ja
MRT Série M	ja

